

TOBY

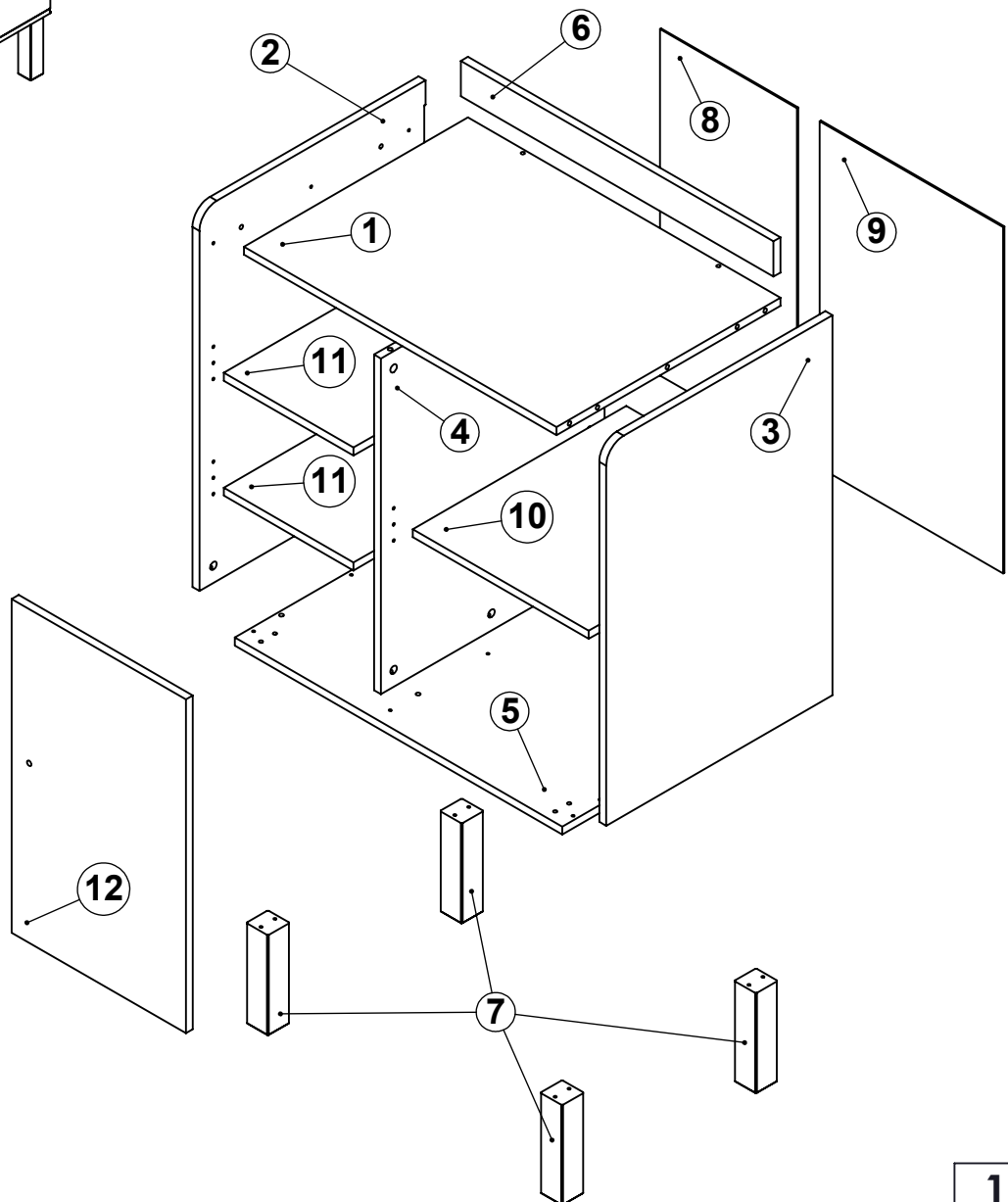
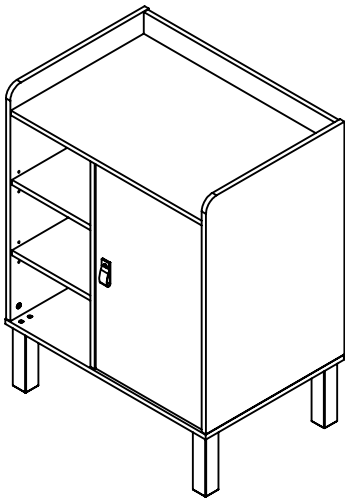
002 / 16-07-2024


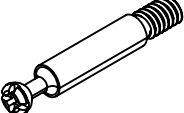
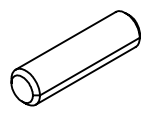
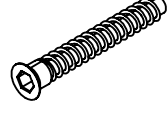
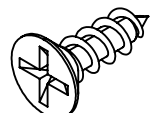
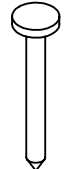
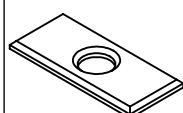
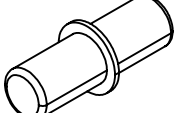
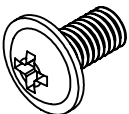

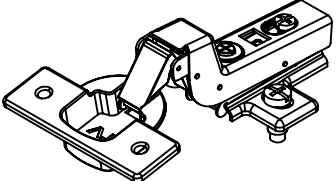

DRESSER 1 DOOR

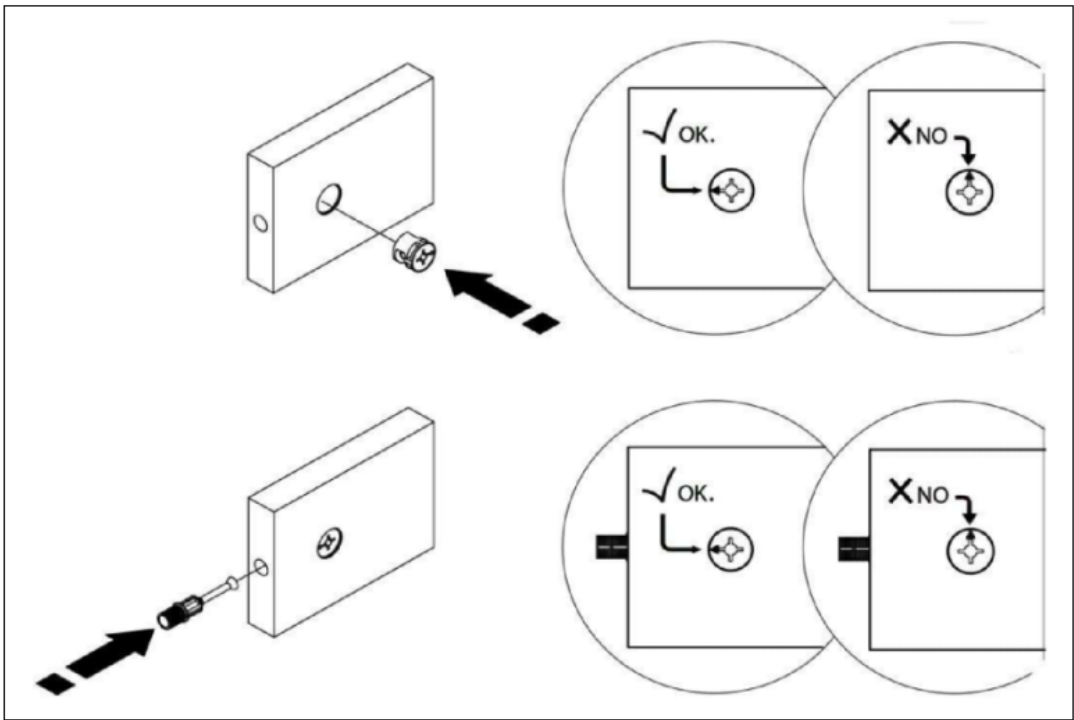
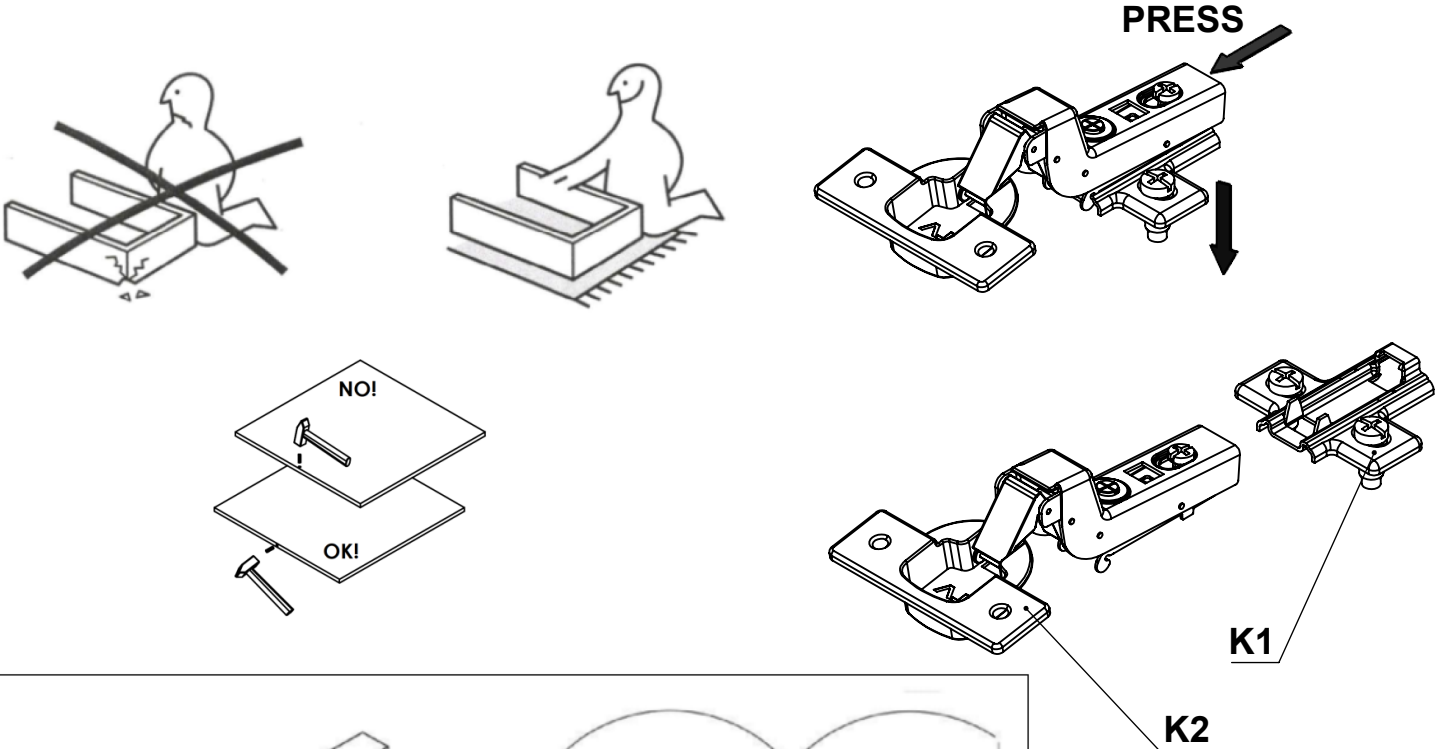
ART CODE: 157 07 401


bopita[®]

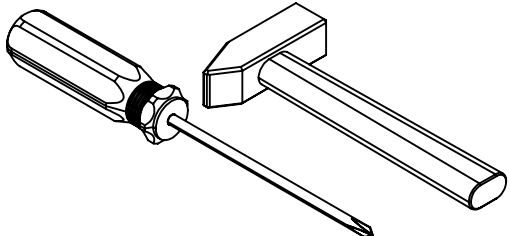
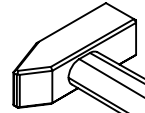
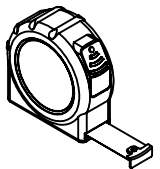
"BOPITA"
LION INTERNATIONAL B.V.
ENERGIEWEG 1
6662 NS ELST GLD
NEDERLAND
www.bopita.com



		8x30 	7x50 	3,5x13 			
A x 18	B x 18	C x 12	D x 10	E x 4	F x 32	G x 6	H x 12
					BEFORE ASSEMBLY		
I x 1	J x 1	K1/K2 x 2/2		IMBUS			


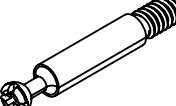
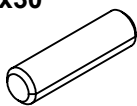

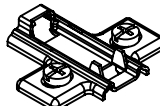
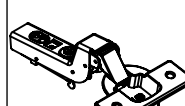


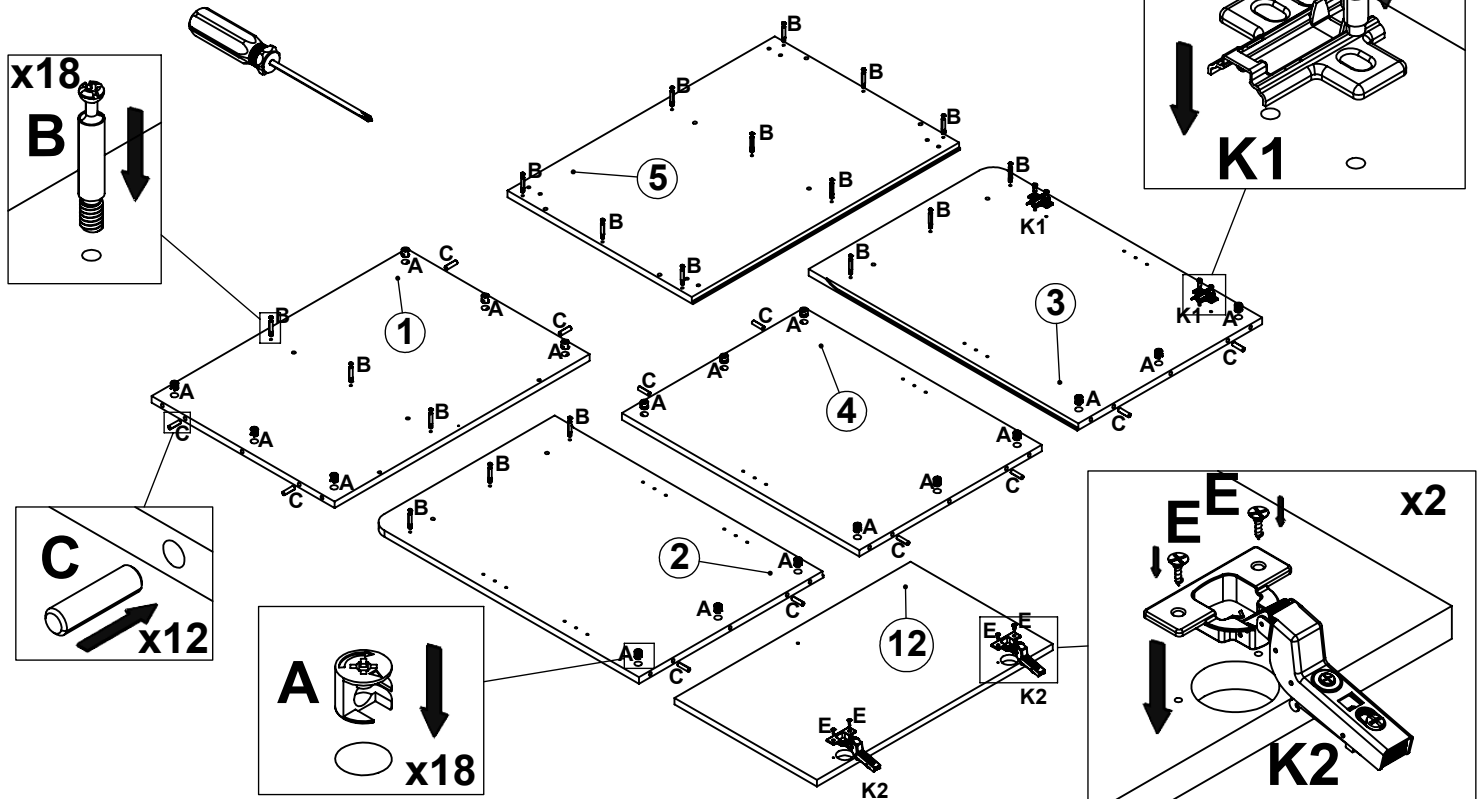
60 min. 

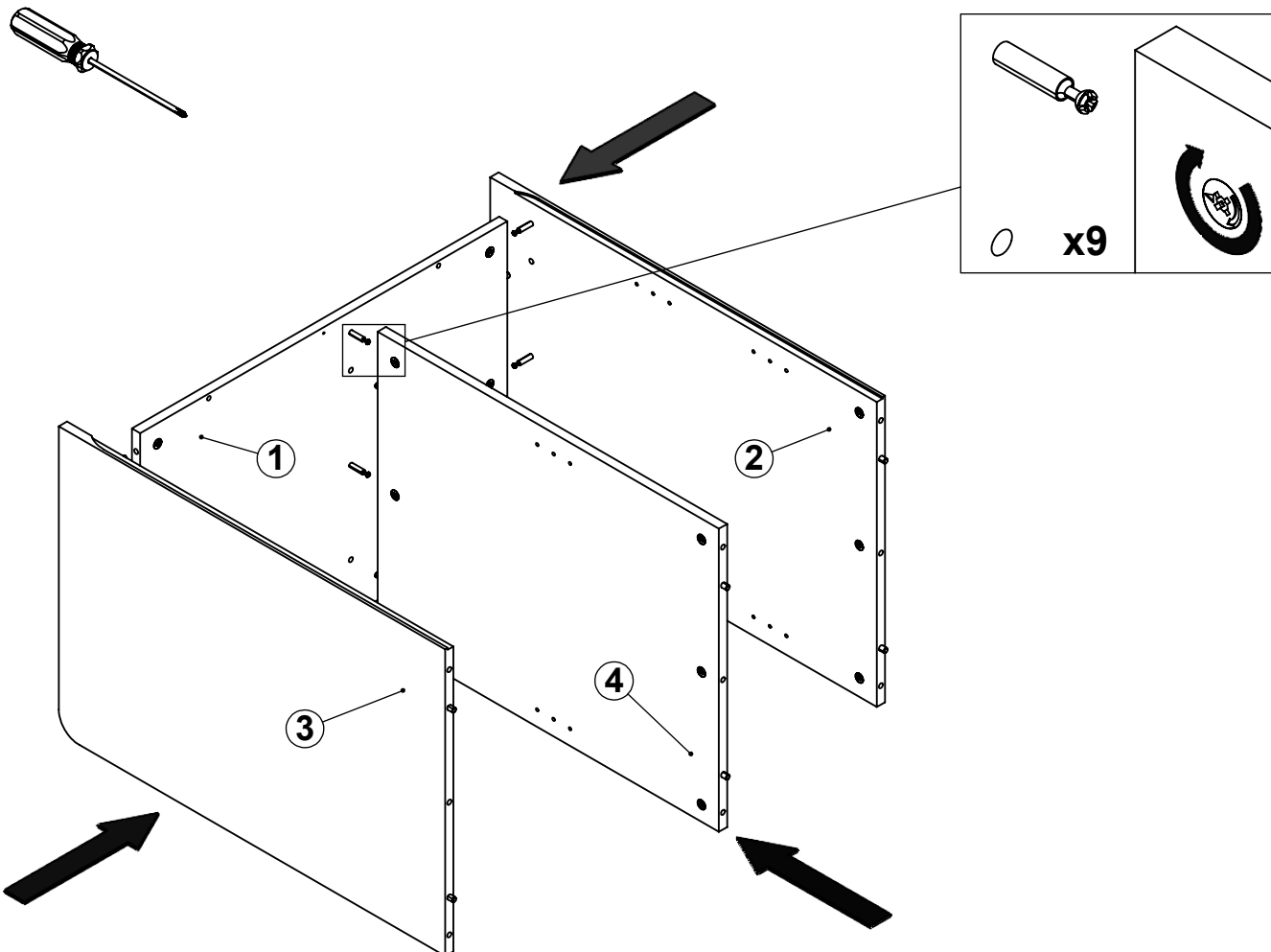
2 / 6

STEP - 1

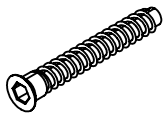
					
Ax18	Bx18	Cx12	Ex4	K1x2	K2x2



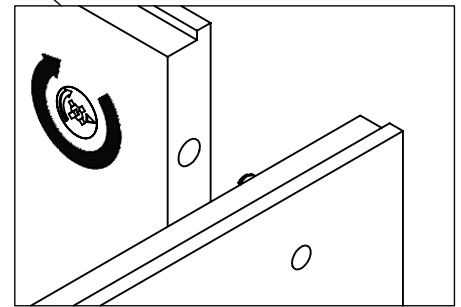
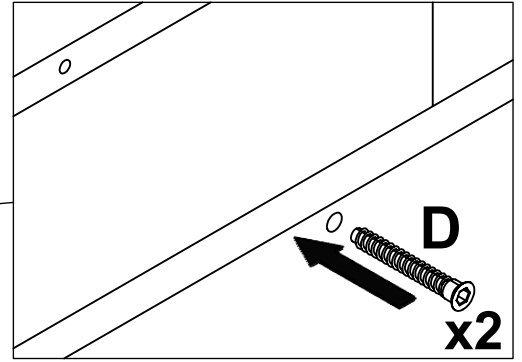
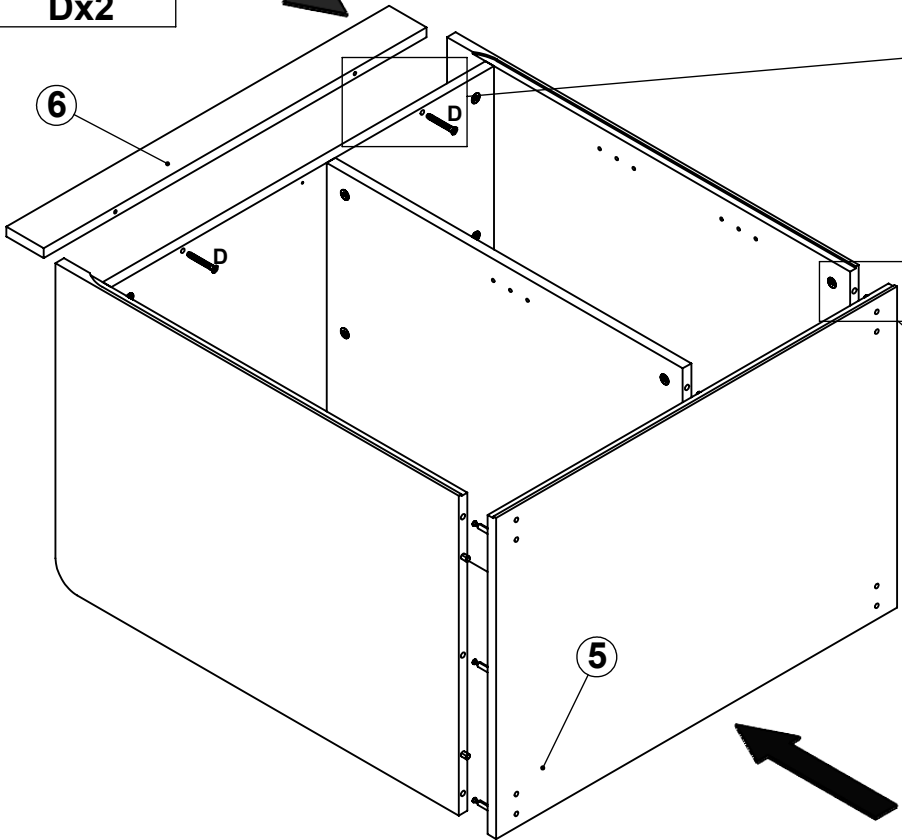
STEP - 2



STEP - 3



Dx2

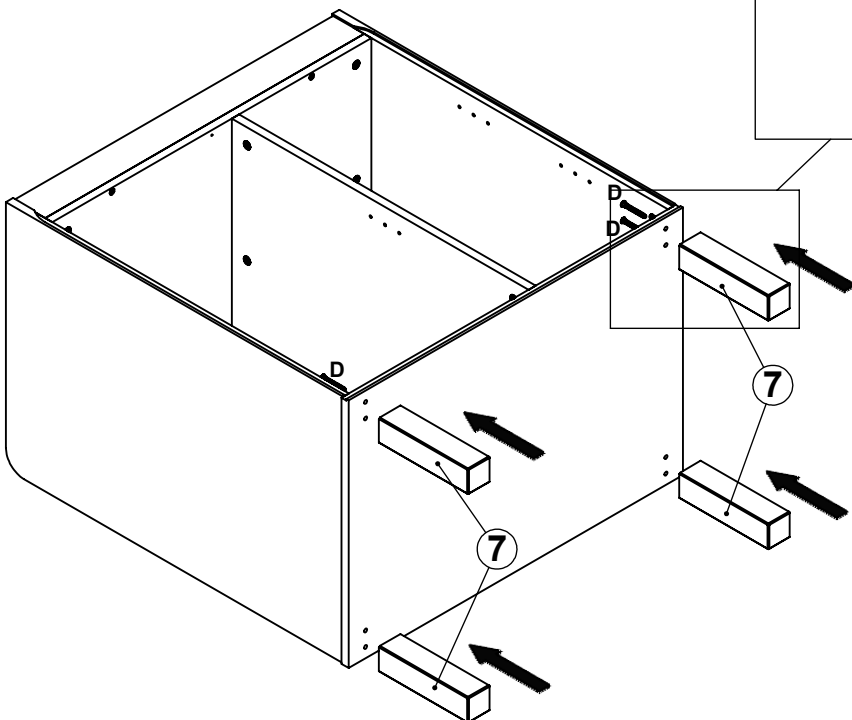
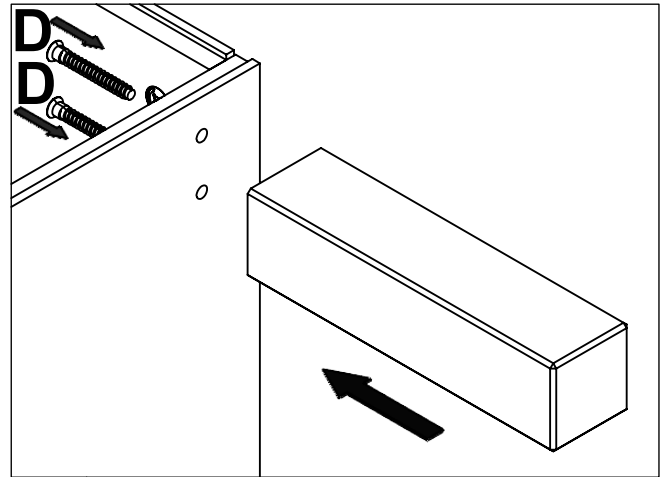


STEP - 4

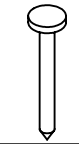
7x50



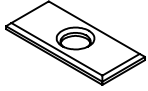
Dx8



STEP - 5

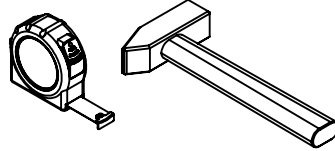


Fx32

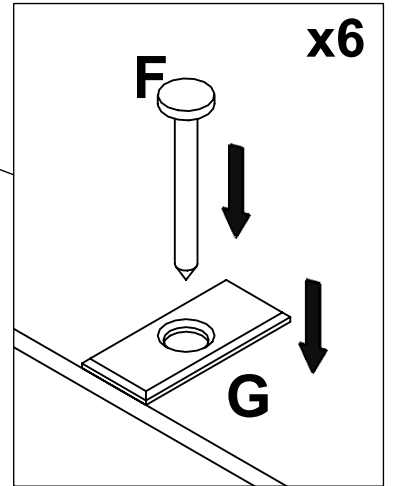
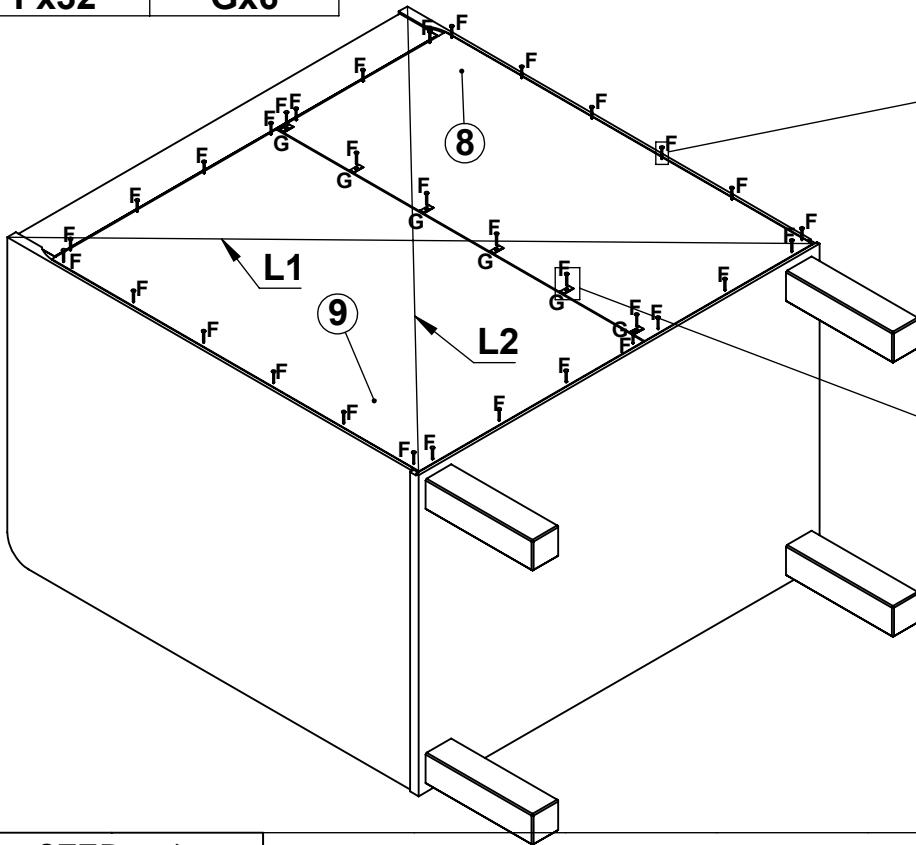
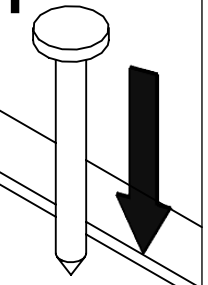


Gx6

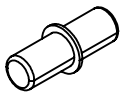
L1=L2



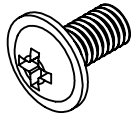
F x26



STEP - 6



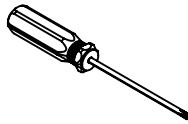
Hx12



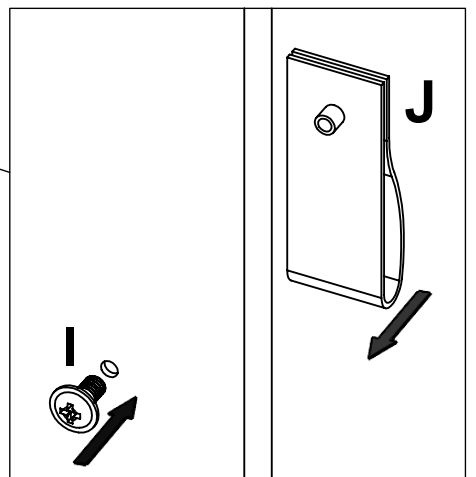
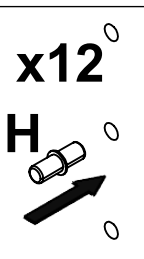
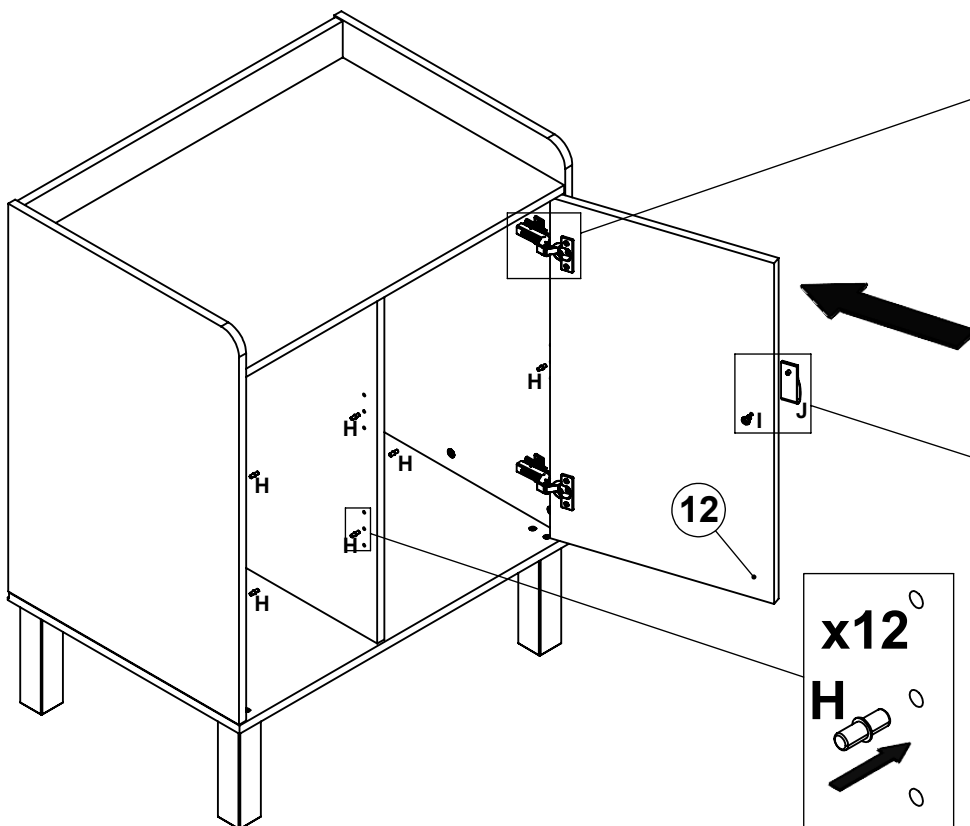
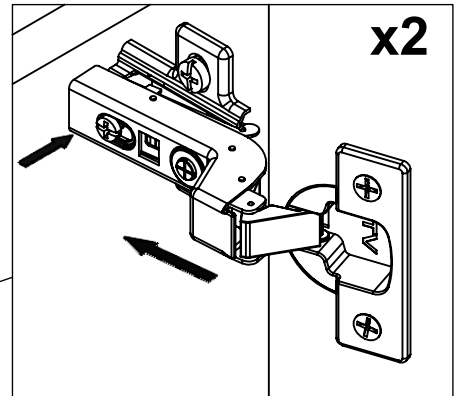
Ix1



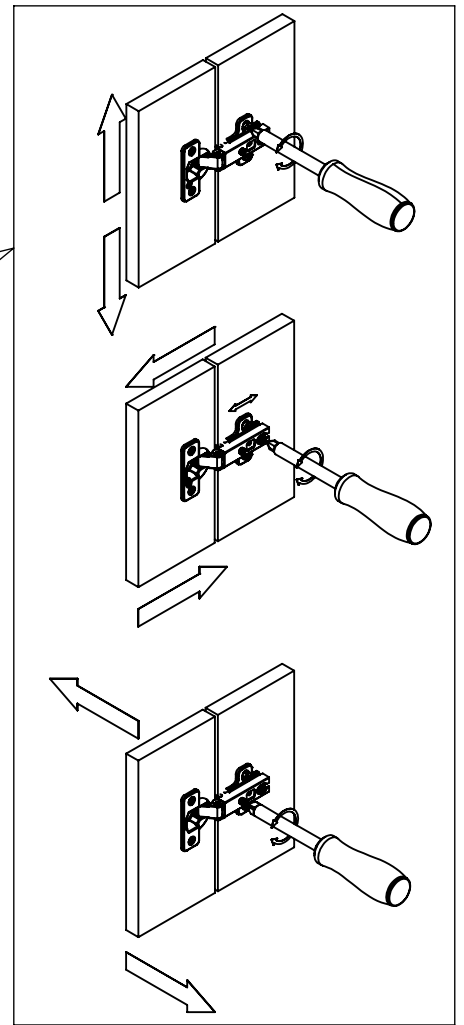
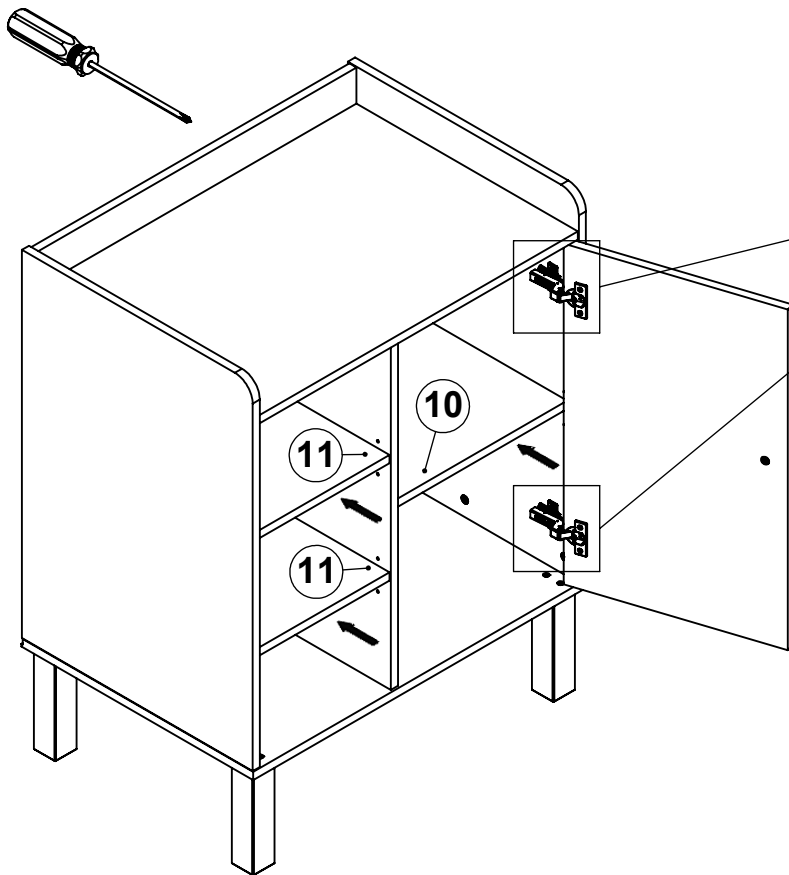
Jx1



x2



STEP - 7



QC-CODE

(UK) for service requests
(NL) voor service vragen
(FR) pour les demandes de service
(DE) für Service Anfragen
(ES) para consultas de servicio
(IT) per richieste di assistenza

